

Артикулен номер	0 601 512 000
Баркод	3165140463720
1 x нож за прободен трион Т 144 DP, Precision for Wood предлага се отделно като комплект от 3: 2 608 633 A31	✓
Защитна приставка срещу откъсване на стружки 2 601 016 093	✓
Капак Резервна част № 2 605 510 293	✓
Комплект за прахоулавяне 2 605 510 294	✓
Куфар за инструменти	✓
Плъзгаща обувка Резервна част № 2 601 099 183	✓
Смукателна дюза Резервна част № 2 605 730 055	✓



Технически данни

Технически данни

Номинална консумирана мощност	780 W
Брой ходове при празен ход	500 – 3.100 min ⁻¹
Тегло	2,6 kg
Дължина на кабела	4 m
Ниво на шума	Определено по крива А ниво на шума на електроинструмента типично възлиза на: ниво на звука dB (A); върхова мощност на звука dB(A). Неопределеност K= dB.



Дълбочина на рязане

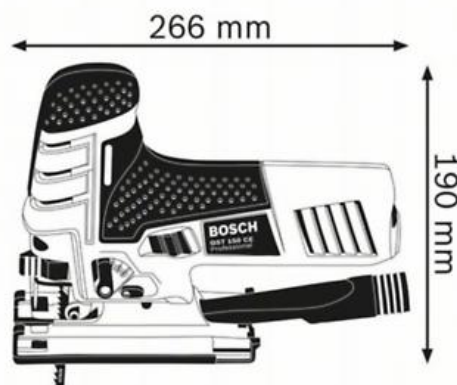
Дълбочина на рязане в дърво	150 mm
Дълбочина на рязане в алуминий	20 mm
Дълбочина на рязане в неуплътнена стомана	10 mm

Информация за шум и вибрации

Ниво на шума	84 dB(A)
Ниво на звуковата мощност	95 dB(A)
Неустойчивост К	3 dB

Сегмент

Сегменти	Стандартна програма Дърво Триони Високопроизводителна гама
Сегмент кореспонденция	Metal Камък Дърво



Търговска информация

Позициониране

- Най-мощният в неговия ценови клас

Потребителска полза

- Големи резерви от мощност и при твърди и дебели греди чрез мощен и издържащ претоварване 780 W мотор
- Изключително здрава и устойчива на деформации основна плоча за най-тежки приложения
- Висока точност на рязане чрез нова система за захващане на режещия диск

Ташев-Галвинг ООД
www.tashev-galving.com